

KLASA: 960-03/01-08/42
URBROJ: 558-03/5-02-1
Zagreb, 2002-05-08

Na temelju članka 202. stavka 1. Zakona o općem upravnom postupku ("Narodne novine" broj 53/91), članka 26. stavka 1. Zakona o mjeriteljskoj djelatnosti ("Narodne novine" broj 11/94) i članka 8 stavka 1. Pravilnika o načinu na koji se provodi tipno ispitivanje mjerila ("Narodne novine" broj 93/96), u povodu zahtjeva za tipno ispitivanje mjerila tvrtke Institut Ruđer Bošković, Bijenička cesta 54, 10000 Zagreb radi odobravanja tipa mjerila, ravnatelj Državnog zavoda za normizaciju i mjeriteljstvo izdaje

TIPNO ODOBRENJE

1. Odobrava se tip mjerila:
 - vrsta mjerila: Poluvodičko brojilo-spektrometar gama zračenja
 - tvornička oznaka mjerila: HP/GE, BE3830; b 01124
 - proizvođač mjerila: CANBERRA Industries
 - mjesto i država proizvodnje mjerila: USA
 - službena oznaka tipa mjerila: HR RE-4-1010
2. Mjerila iz točke 1. ovog tipnog odobrenja mogu se podnositi na ovjeravanje.
3. Ovo tipno odobrenje vrijedi 10 godina.
4. U prilogu ovoog tipnog odobrenja su podaci propisani u članku 9. stavku 2. Pravilnika o načinu na koji se provodi tipno ispitivanje mjerila.

Obrazloženje

institut Ruđer Bošković podnio je ovom Zavodu, 29. 11. 2001.godine, zahtjev za tipno ispitivanje mjerila iz točke 1. ovog tipnog odobrenja. Uz zahtjev je priložena tehnička dokumentacija o mjerilu i potreban uzorak mjerila.

Tipnim ispitivanjem mjerila iz točke 1. ovog tipnog odobrenja provedenim sukladno Pravilniku o načinu na koji se provodi tipno ispitivanje mjerila i izvješćem o ispitivanju utvrđeno je da mjerila udovoljavaju mjeriteljskim zahtjevima propisanim Pravilnikom o mjeriteljskim zahtjevima kojima moraju udovoljavati mjerila-poluvodička brojila-spektrometri gama zračenja ("Narodne novine" broj 53/91) i da su prikladna za uporabu.

Ovo tipno odobrenje vrijedi 10 godina na temelju članka 8. stavka 2. Pravilnika o načinu na koji se provodi tipno ispitivanje mjerila.

Slijedom navedenog odlučeno je kao u izreci ovog tipnog odobrenja.

Upravna pristojba po tarifnom broju 1. i 2. Zakona o upravnim pristojbama ("Narodne novine broj 8/96) u iznosu od 20,00 kn i 50,00 kn naplaćena je od podnositelja zahtjeva i poništena na zahtjevu.

Prilog: kao u tekstu (7 str.)

RAVNATELJ

dr.sc. Jakša Topić, dipl.ing.

Dostaviti:

1. Institut Ruđer Bošković, Bijenička c. 54 10000 Zagreb
2. OMP-PJ Zagreb, Osijek, Rijeka, Split
3. Pismohrana, ovdje
4. Glasilo Zavoda

Prilog Rješenju o odobrenju tipa mjerila

KLASA:960-03/01-08/42

URBROJ:558-03/5-02-1

Proizvođač: CANBERRA, USA

Mjerilo: Poluvodičko brojilo-spektrometar gama zračenja, HP/GE BE 3830,

1. PRIMIJENJENI TEHNIČKI PROPISI I NORME

- a) Pravilnik o mjeriteljskim zahtjevima kojima moraju udovoljavati mjerila-poluvodička brojila-spektrometri gama zračenja ("Narodne novine" broj 53/91).
- b) Pravilnik o načinu na koji se ispituje tip mjerila ("Narodne novine" br. 93/96).

2. OPIS MJERILA

Poluvodički gama spektrometri namijenjeni su za mjerenje radioaktivnosti okoliša u energetsom području 3 keV do 3 MeV.

Poluvodički germanijev detektor zajedno s pretpojačalom u vertikalnom obliku, nalazi se u okomitoj Dewar posudi, tip 7935SL-7-RDC-4 obujma 7 l. Ge detektor se nalazi u kućištu s poklopcem od starog željeza (starost prije 1940 godine) debljine 10 cm obloženog s olovnim ciglama debljine 5 cm.

Ge detektor je spojen preko pretpojačalas visokim naponom, jedinicom za skupljanje podataka i digitalnim signalnim procesorom, koji su svi smješteni u kutiji s izvorom istosmjerne struje (BIN/Power Supply), priključenim na napon od 220V. Cijeli je sustav povezan s UPS jedinicom koja služi kao stabilizator napona i izvor napona u slučaju nestanka električne energije, odnosno pokretanja agregata.

brojački sustav povezan je na osobno računalo s pisačem kao izlaznom jedinicom. Snimljeni gama spektar sprema se na računalni disk i računalnim softwareom GENIE2K kvalitativno i kvantitativno obrađuje.

3. TEHNIČKI PODACI

3.1 Granične vrijednosti mjernog područja aktivnosti:

Poluvodički gama spektrometar radi u energetsom području 5 keV do 3 MeV.

3.2 Pretpojačalo

Pretpojačalo 2002CPSL stvara minimalni šum te ne utječe na širinu na poluvisini fotovrha više od 0,5 keV tj. 20%.

3.3 Kutija s izvorom istosmjerne struje

Bin/power Supply model 2000.

3.4 Izvor napajanja

Visoki napon (HVPS model 9645) na detektoru sa zaštitnim oklopom iznosi + 5 kV i moguća je neprekinuta automatska promjena napona sa stabilnošću oko 1% pri promjeni mrežnog napona od 10%.

3.5 Područje uporabe

Jedinica za skupljanje mjernih podataka

Jedinice za skupljanje mjernih podataka (Acquisition Interface Module, AIM 556) pokrivaju cijelu širinu područja energije i imaju 8092 kanala s time da je širina na poluvisini fotovrha pokrivena s četiri kanala.

3.6 Jedinica za skupljanje podataka

Jedinica za skupljanje podataka (Acquisition Interface Module, AIMA) brojanja uzoraka nalazi se u kutiji s izvorom napajanja i spojena je na osobno računalo.

3.7 PC i software

Izmjereni gama spektar obrađuje se računalnim programom GENI2000, instaliranim na osobnom računalu operativnog sustava OS2.

3.8 Provjera energetske ovisnosti-linearnosti

Linearnost sustava u energetske rasponu od 3 do 3000 keV je izmjerena pri uporabi seta standardnih izvora. Mjerenje je ustvrdilo da je sustav linearan.

3.9 Provjera efikasnosti

Za provjeru efikasnosti u funkciji korištene energije korišteni su referencijski kruti etaloni s više gama na zemlji i smoli. Na navedenom materijalu vezani su izotopi ^{152}Eu , ^{154}Eu i ^{155}Eu . Aktivnost korištenih radionuklida ima mjernu nesigurnost $\pm 5\%$.

efikasnost je provjerena u intervalu energija 5 do 3000 keV.

3.10 Provjera razlučivanja sustava

Model BE3830-795SL-7-RDC-4

Razlučivanje (FWHM) dano je u tablici:

Tablica 1.

Energija	Razlučivanje
5,9 keV	<450 eV
59,5 keV	<620 eV
122 keV	<750 eV
1332 keV	<2100 eV

4. NATPISI I OZNAKE

Za gama spektrometar HP/GE BE3830 navedeni su ovi podaci i oznake:

1. naziv ili znak proizvođača
2. mjesto proizvodnje
3. godina proizvodnje mjerila
4. tip mjerila
5. tvornički broj mjerila
6. napajanje
7. službena oznaka tipa mjerila.

Izgled pločice ili naljepnice:

Tip:	Tv. br.
Napajanje:	
Proizvođač:	
Proizvedeno u:	Sl. oznaka
Godina proizvodnje:	

Naputak za način uporabe mjerila mora se nalaziti uz mjerilo.
Natpisi, upute i oznake moraju biti na hrvatskom jeziku.

5. NAČIN ŽIGOSANJA

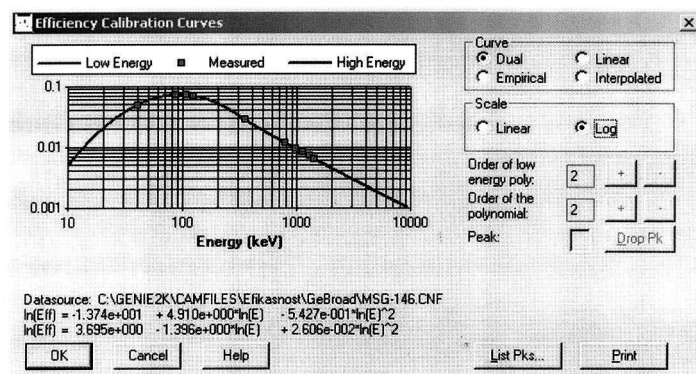
Glavni žig (ovjerna markica) se stavlja na detektor.

Rok vrijednosti naljepnice: 2 (dvije) godine.

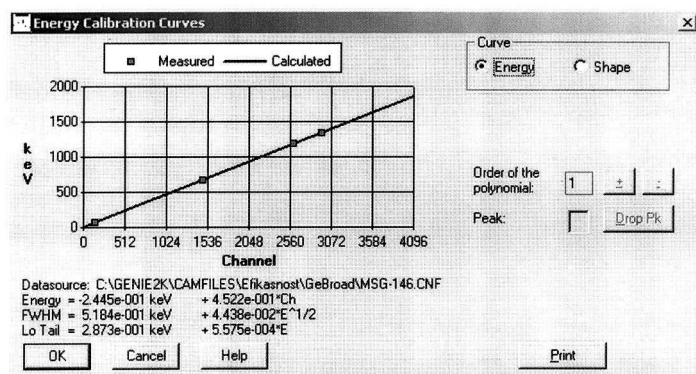


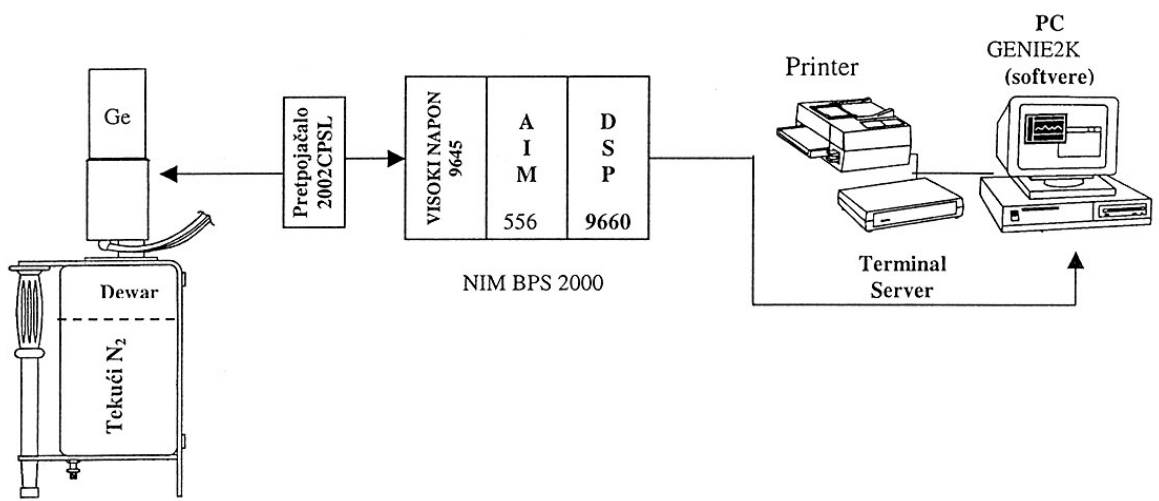
Slika detektora

KRIVULJA EFIKASNOSTI



KRIVULJA ENERGETSKE KALIBRACIJE





Slika sustava

